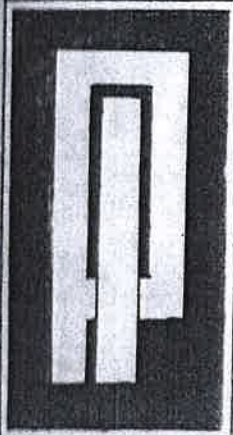
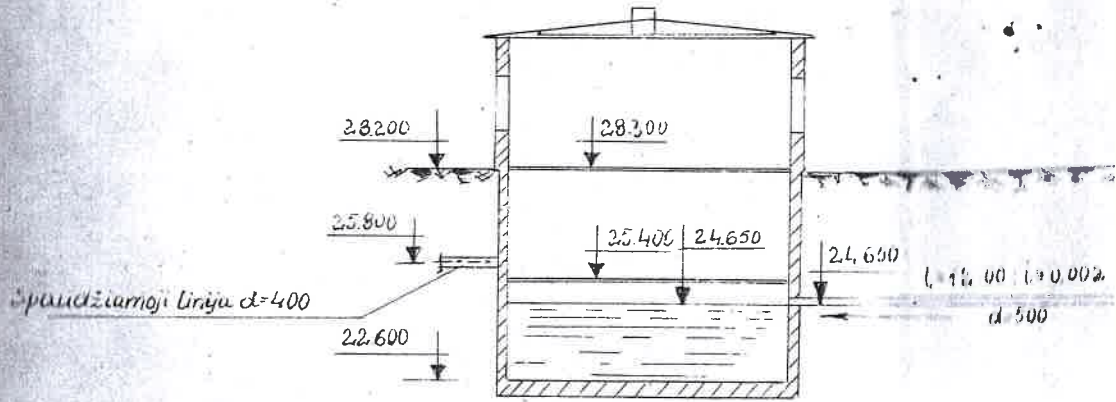


Nuotekų siurblių schemos

*Ns-2*

*Kanalizacijos vandens judėjimo perpor*



**KAUNO MIES  
ŠANČIŲ**

**VANDENTIEKIO - KANALIZACIJOS**

